



Cooking Systems with Oil

frifri aro S A
Chemin de St-Joux 7
CH-2520 La Neuveville
Tel +41 32 752 46 52
Fax +41 32 751 36 43
info@frifri.com
www.frifri.com

EASY - (34300 / Janvier 06)

Pièces de rechange

Ersatzteile

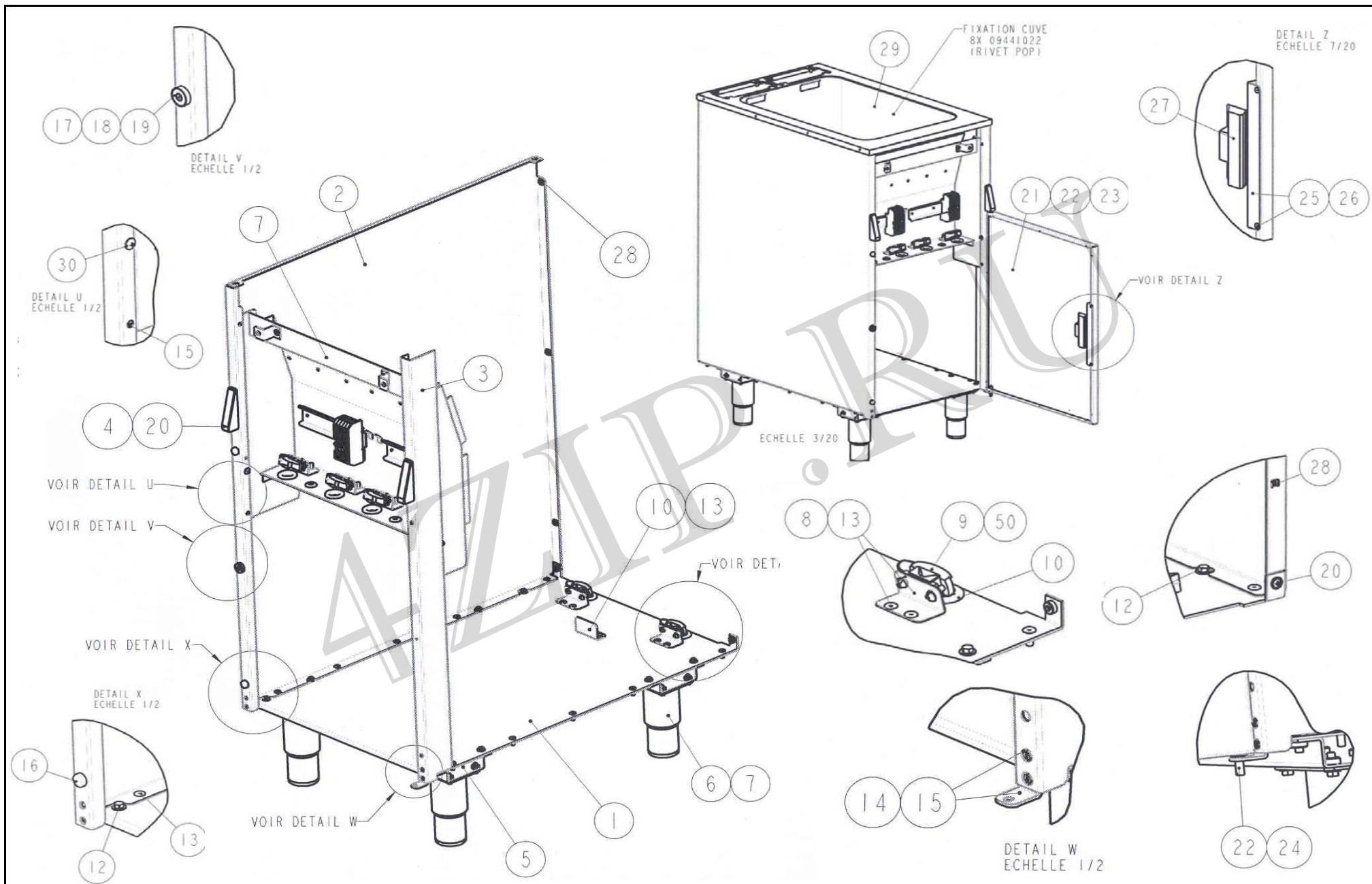
Spare parts


Carrosserie / Gehäuse / Housing


601171 - 72 - 92 Carrosserie / Gehäuse / Housing
601176 - 77 - 95 Cuve / Wanne / Vat
601175 - 93 Cage de comande / Gehäusekasten Steuerpanel / Housing box control panel
650942 - 43 - 70 Divers


Composants electriques / Elektrische Bestandteile / Electric components

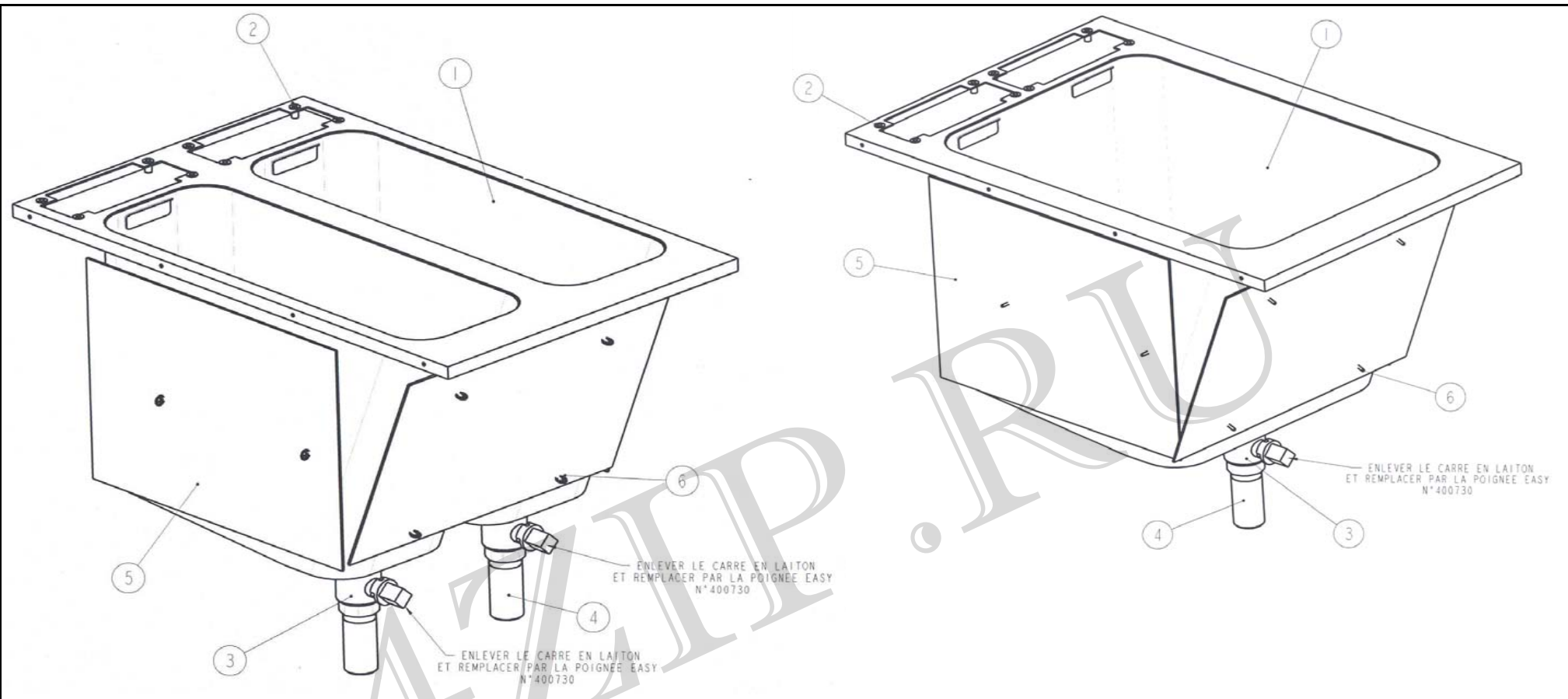
601173 - 74 - 94 Commande / Steuerung / Control
601170 - 78 Boitier corps de chauffe / Heizkörperkasten / Connection box heating elements





Pos.	No. d'article Artikel-Nr. Part No.	Désignation / Bezeichnung / Designation	Nombre pieces par modele Anzahl Teile pro Modell Number of parts per model					Stock min. SAV	Prix brut Bruttopreis Gross price	EUR
			211	411	422	CHF				
1	301525	FOND 211 BODEN 211 BOTTOM 211	1	-	-	-	-	-		
	411000	FOND 411/412/422 BODEN 411/412/422 BOTTOM 411/412/422	-	-	1	-	1	-		
2	211004	PANNEAU LAT.GAUCHE 2003 SEITENBLECH LINKS 2003 SIEDE PANEL LEFT 2003	1	-	1	-	1	-		
3	211005	PANNEAU LAT.DROIT 2003 SEITENBLECH RECHTS 2003 SIEDE PANEL RIGHT 2003	1	-	1	-	1	-		
4	211023	PROFIL CHARNIERE PORTE PROFIL SCHARNIER TÜRE PROFIL HINGE DOOR	2	-	2	-	2	-		
5	101542	SUPPORT PIED/ROULETTE 211 FUSSHALTER/ROLLE 211 LEG HOLDER/CASTOR HOLDER 211	2	-	-	-	-	-		
	101544	SUPPORT PIED/ROULETTE 411-422 FUSSHALTER/ROLLE 411-422 LEG HOLDER/CASTOR HOLDER 411-422	-	-	2	-	2	-		
6	401189	PIED DE LA FRITEUSE FF FUSS DER FRITEUSE FF FRONT LEG FRYER FF	4	-	4	-	4	2		
7	601193	CAGE DE COMMANDE 211 RAHMEN BEDIENPANEL 211 FRAME CONTROL PANEL 211	1	-	-	-	-	-		
	601175	CAGE DE COMMANDE 411-422 RAHMEN BEDIENPANEL 411-422 FRAME CONTROL PANEL 411-422	-	-	1	-	1	-		
8	101329	EQUERRE SUPPORT BRIDE A CHAPEAU WINKEL ZU KAPPENBRIDE CORNER TO CAP CLAMP	1	-	1	-	2	-		
9	09530028	BRIDE A CHAPEAU DECKELSCELLE 80MA CAP CLAMP 80MA	1	-	1	-	2	-		
10	09532024	PASSE CABLE KABEL DURCHFUEHRUNG D16 CABLE BUSH (SOCKET) D16	1	-	1	-	2	-		
11	101151	BUTEE SCHUBLADESTIFT DRAWER STOP	1	-	1	-	1	-		
12	401203	VIS TETE .6P M5X12 SECHSKANTSCHRAUBE M5X12 VERBUS-RIPP SCREW HEX. HEAD M5X12 VERBUS-RIPP	24	-	24	-	24	-		
13	09441022	RIVET POP TETE BOMB. D4,8x8,9* POPNIETE LINSENKOPF D4,8x8,9* POP RIVET RAISED COUNTERSUNK HEAD D4,8x8,9*	22	-	22	-	24	-		
 Pièces de rechange / Ersatzteile / Spare parts Carrosserie / Gehäuse / Housing			Date	Index	Page	N° liste :				
			19.01.2006	a	2 / 4	601171 - 72 - 92				

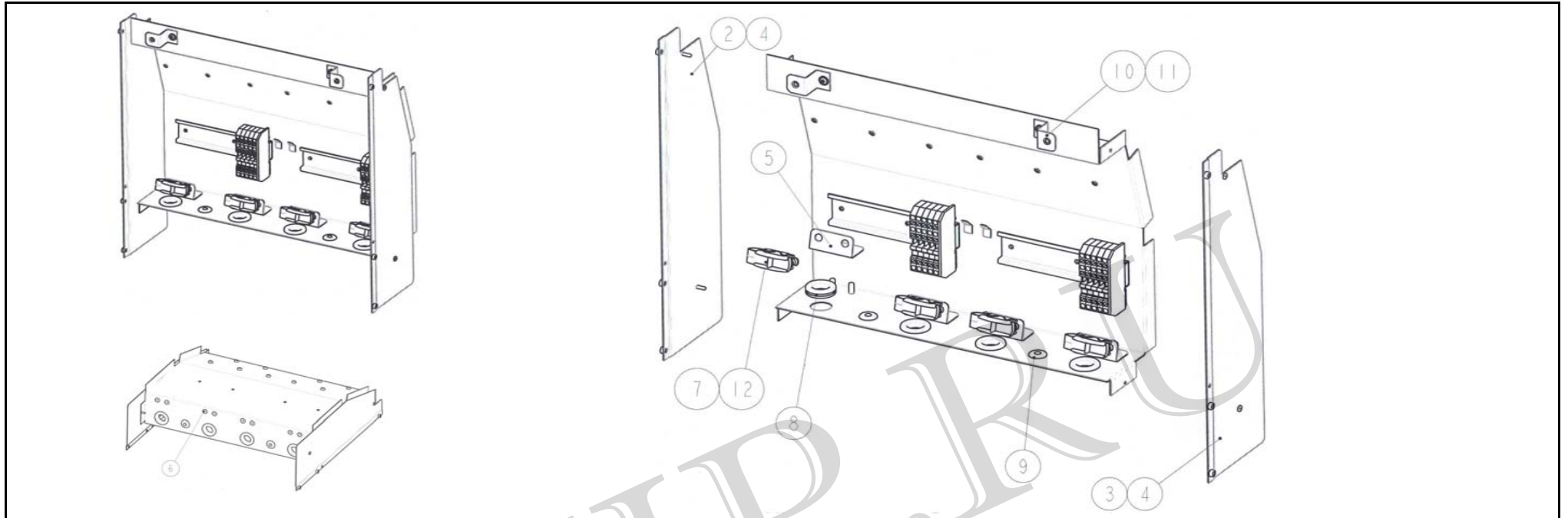
Pos.	No. d'article Artikel-Nr. Part No.	Désignation / Bezeichnung / Designation	Nombre pieces par modele Anzahl Teile pro Modell Number of parts per model					Stock min. SAV	Prix brut Bruttopreis Gross price	CHF	EUR
			211		411		422				
14	211022	EQUERRE BASSE CHARNIERE PORTE UNTERES WINKELBLECH TÜRSCHARNIER LOWER ANGLE PLATE DOOR HINGE	1	-	1	-	1	-			
15	09401502	VIS TÊTE CONIQUE 90d M4x10 SENKKOPFSCHRAUBE 90d M4x10 FLAT HEAD SCREW 90d M4x10	6	-	6	-	6	-			
16	401188	PIED ROND A PRESSION RUNDER TÜRSTOPPER ROUND DOORSTOPPER	2	-	2	-	2	-			
17	401190	AIMANT ROND EN CAGE RUNDMAGNET ROUND MAGNET	1	-	1	-	1	1			
18	400882	VIS A TÊTE FRAISÉE 90°CR. M3x10 SENKKOPFSCHRAUBEN KREUZ 90° M3x10 FLAT HEAD SCREW 90°CR. M3x10	1	-	1	-	1	-			
19	400685	ECROU DE SECURITE 6P. M3 SICHERUNGSMUTTER 6 KANT M3 LOCK NUT HEX. M3	1	-	1	-	1	-			
20	400431	VIS TÊTE BOMBÉE CRUCIFORME ECO-FIX M4X8 LINSKOPFSCHRAUBE ECO-FIX M4X8 RAISED COUNTERSUNK HEAD SCREW ECO-FIX M4X8	6	-	6	-	6	-			
21	211018	PORTE EXTERIEURE 211 ÄUSSERE Tür 211 OUTER DOORN 211	1	-	-	-	-	-			
	411018	PORTE EXTERIEURE 411 - 422 ÄUSSERE Tür 411 - 422 OUTER DOORN 411 - 422	-	-	1	-	1	-			
22	401038	RIVET TUBTARA M5 BLINDNIETMUTTERN TUBTARA M5 BLINDRIVETNUT TUBTARA M5	2	-	2	-	2	-			
23	400808	VIS SANS TÊTE M5 x 20 SCHAFTSCHRAUBEN M5x20 SCREW M5x20	2	-	2	-	2	-			
24	400812	RONDELLE D8 /5.1/1.5 UNTERLAGSSCHEIBE d8/5,1/1,5 WASHER d8,5/5/1.5mm	1	-	1	-	1	-			
25	101631	EQUERRE FERMETURE PORTE SCHLISSWINKEL TUERE DOOR BRACKET	1	-	1	-	1	-			
26	09441002	RIVET POP TÊTE BOMB. D3,2x7,9° POPNIETE LINSKOPF D3,2x7,9° POP RIVET RAISED COUNTERSUNK HEAD D3,2x7,9°	2	-	2	-	2	-			
27	401241	POIGNEE PORTE PLASTIQUE SOUTHCO FF TÜRGRIFFF PLASTIK SOUTHCO FF DOORHANDLE PASTIC SOUTHCO FF	1	-	1	-	1	-			
28	400918	ECROU CAGE M4 KLIP.1-1,6 KäFIGMUTTER M4 KLIP.1-1,6 NUT IN CAGE M4 KLIP.1-1,6	6	-	6	-	6	-			
 Pièces de rechange / Ersatzteile / Spare parts Carrosserie / Gehäuse / Housing			Date	Index	Page	N° liste :					
			19.01.2006	a	3 / 4	601171 - 72 - 92					


Pos.	No. d'article Artikel-Nr. Part No.	Désignation / Bezeichnung / Designation	Nombre pieces par modele Anzahl Teile pro Modell Number of parts per model				Stock min. SAV	Prix brut Bruttopreis Gross price	CHF	EUR
			211		411					
29	601195	CUVE 211 ASSEMBLEE WANNE MONTIERT 211 VAT MOUNTED 211	1	-	-	-	-			
	601176	CUVE 411 ASSEMBLEE WANNE MONTIERT 411 VAT MOUNTED 411	-	-	1	-	-			
	601177	CUVE 422 ASSEMBLEE WANNE MONTIERT 422 VAT MOUNTED 422	-	-	-	-	1			
30	101018	VIS A PORTEE M4 x 10 PASS-SCHULTERSCHRAUBE LINSKOPF KREUZ .M4x10 FIT-SHOULDER SCREW CR.M4x10	2	-	2	-	2			
50	09404206	VIS A TOLE D3,5x22 BLECHSCHRAUBE D3,5x22 SHEET SCREW D3,5x22	4	-	4	-	4			
 Pièces de rechange / Ersatzteile / Spare parts Carrosserie / Gehäuse / Housing			Date	Index	Page	N° liste :				
			19.01.2006	a	4 / 4	601171 - 72 - 92				

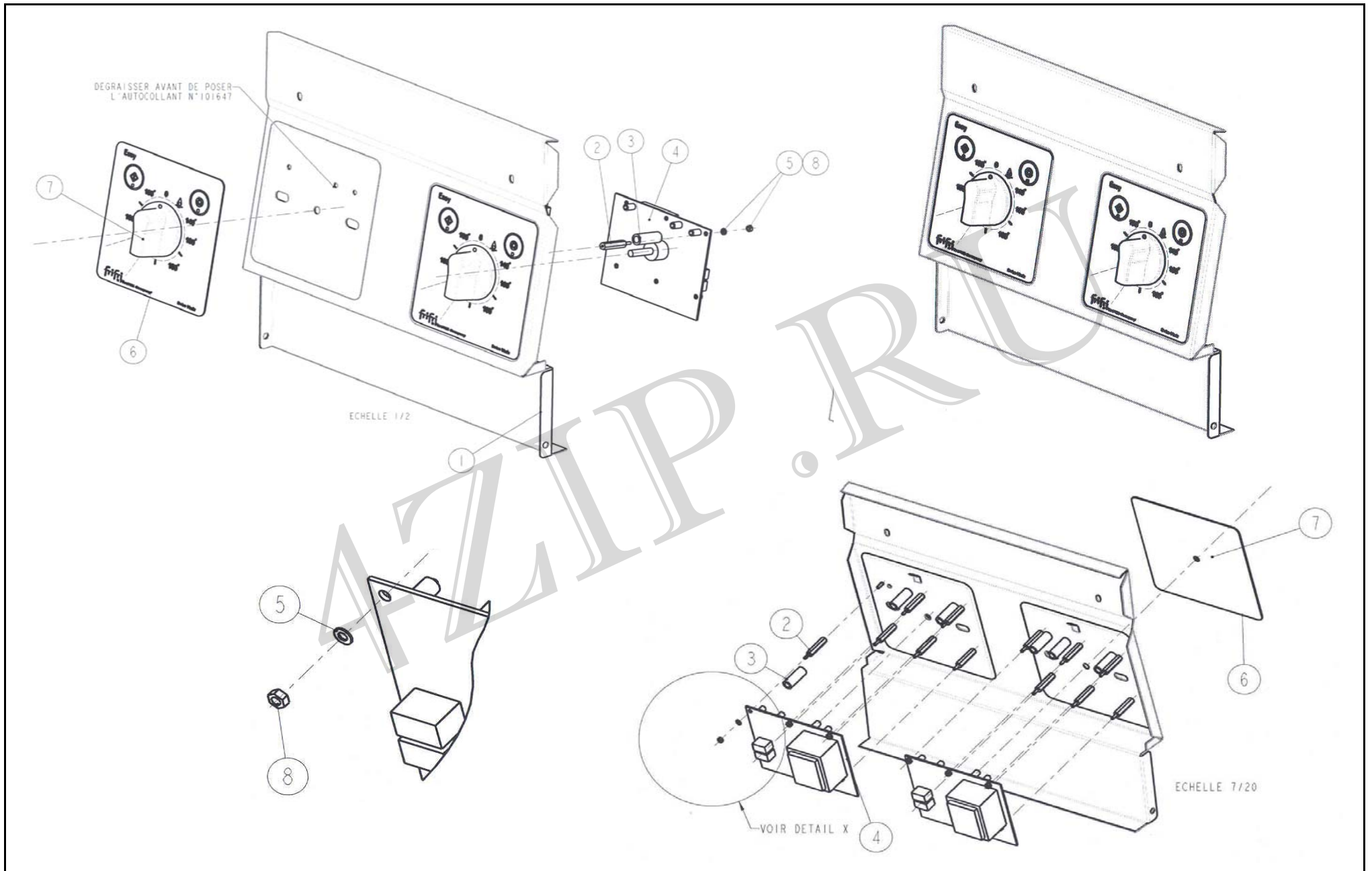


Pos.	No. d'article Artikel-Nr. Part No.	Désignation / Bezeichnung / Designation	Nombre pieces par modele Anzahl Teile pro Modell Number of parts per model				Stock min. SAV	Prix brut Bruttopreis Gross price	
								CHF	EUR
1	301519	CUVE 211 WANNE 211 VAT 211	1	-	-	-	-		
	301523	CUVE 411 WANNE 411 VAT 311	-	-	1	-	-		
	301524	CUVE 422 WANNE 422 VAT 422	-	-	-	-	1		
2	401038	RIVET-ECROU AVEUG. TUBTARA M5 BLINDNIETMUTTERN TUBTARA M5 BLINDRIVETNUT TUBTARA M5	4	-	4	-	8		
 Pièces de rechange / Ersatzteile / Spare parts Cuve / Wanne / Vat			Date	Index	Page	N° liste :			
			19.01.2006	a	1 / 2	601176 - 77 - 95			

Pos.	No. d'article Artikel-Nr. Part No.	Désignation / Bezeichnung / Designation	Nombre pieces par modele Anzahl Teile pro Modell Number of parts per model				Stock min. SAV	Prix brut Bruttopreis Gross price	
			211	411	422			CHF	EUR
3	401101	VANNE 1" CARRE FF98 OELABLASSHAHN 1" FF98 DRAIN VALVE 1" FF98	1	-	1	-	2	1	
4	401011	MAMELON VANNE 1" BISEAUTE AUSLAUFEINSATZ 1" OUTLET NIPPLE	1	-	1	-	2	-	
5	101644	PLAQUE ISOLAT.LATERALE CUVE FF AEUSSERE ISOLATIONSPLATTE FF ISOLATIONPLATE	3	-	3	-	3	-	
6	400915	ECROUS A RESSORT CLIPS CLIPS	8	-	8	-	8	-	
info	400730	POIGNEE DE VANNE GRIFF Für HAHN HANDLE FOR VALVE	1	-	1	-	2	1	
Pièces de rechange / Ersatzteile / Spare parts			Date	Index	Page	N° liste :			
 Cuve / Wanne / Vat			19.01.2006	a	2 / 2	601176 - 77 - 95			



Pos.	No. d'article Artikel-Nr. Part No.	Désignation / Bezeichnung / Designation	Nombre pieces par modele Anzahl Teile pro Modell Number of parts per model			Stock min. SAV	Prix brut Bruttopreis Gross price	
			211	411	422		CHF	EUR
1	301516	CAGE DE CMANDE 211 GEHÄUSEKASTEN DES STEUERPANELS 211 HOUSING BOX OF THE CONTROL PANEL 211	1	-	-	-	-	
	101645	CAGE DE CMANDE 411/422 GEHÄUSEKASTEN DES STEUERPANELS 411/422 HOUSING BOX OF THE CONTROL PANEL 411/422	-	-	1	-	1	-
2	211037	PAROIS GAUCHE SEITENWAND LINKS SIDE-PANEL LEFT	1	-	1	-	1	-
3	211038	PAROIS DROIT SEITENWAND RECHTS SIDE-PANEL RIGHT	1	-	1	-	1	-
4	09441002	RIVET POP D429 d3.2x POPNIETE D429 d3.2x POP RIVET D429 d3.2x	4	-	4	-	4	-
5	101329	EQUERRE SUPPORT BRIDE A CHAPEAU WINKEL ZU KAPPENBRIDE CORNER TO CAP CLAMP	2	-	4	-	4	-
6	09441022	RIVET POP TETE BOMB. D4,8x8,9* POPNIETE LINSENKOPF D4,8x8,9* POP RIVET RAISED COUNTERSUNK HEAD D4,8x8,9*	4	-	8	-	8	-
Pièces de rechange / Ersatzteile / Spare parts			Date	Index	Page	N° liste :		
 Cage de comande / Gehäusekasten steuerpanel / Housing box control panel			19.01.2006	a	1 / 2	601175 - 93		



Pièces de rechange / Ersatzteile / Spare parts

Commande Easy / Steuerung Easy / Control Easy


Date
19.01.2006

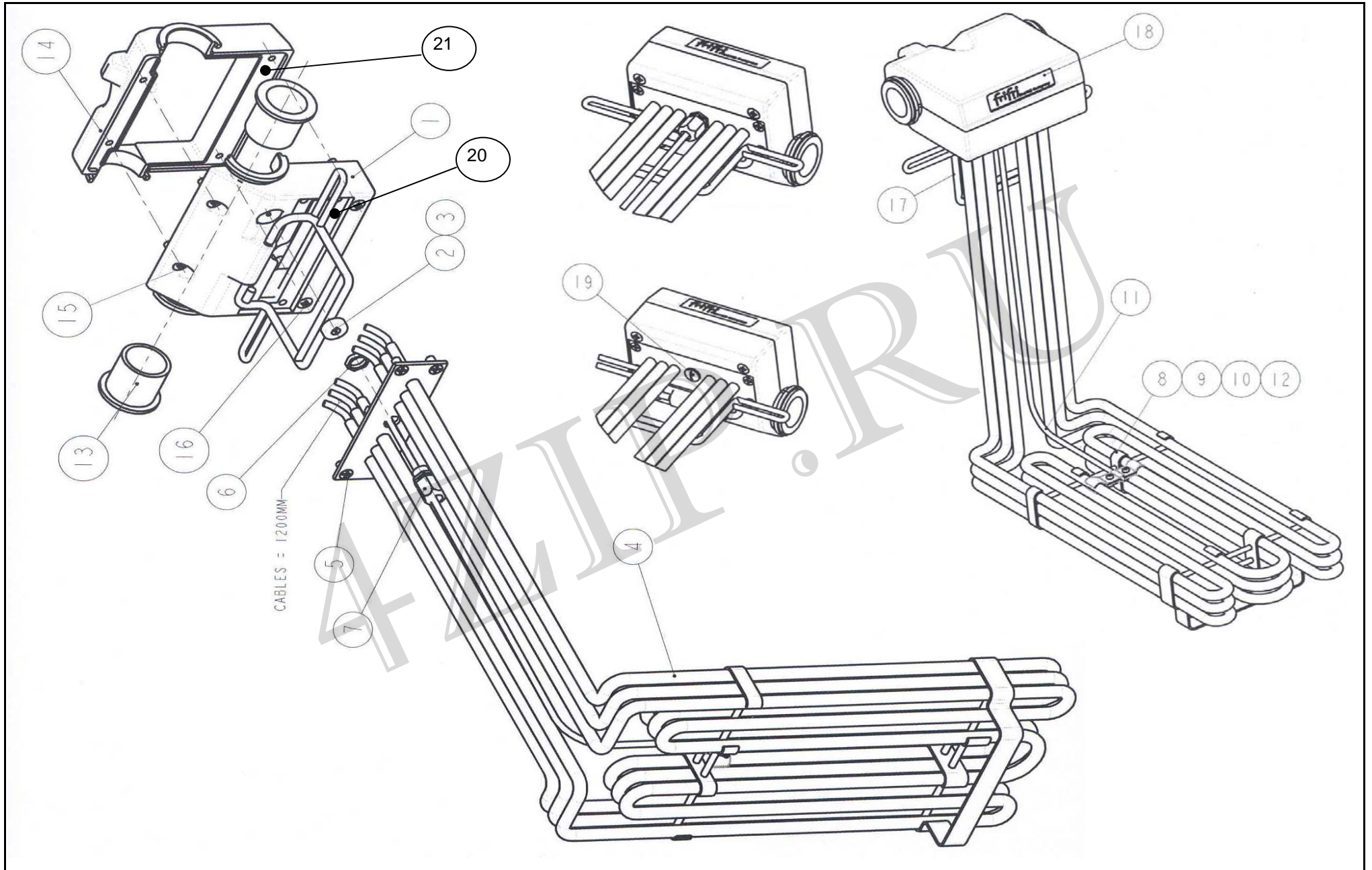
Index
a

Page
1 / 2

N° liste :
601173 - 74 - 94



Pos.	No. d'article Artikel-Nr. Part No.	Désignation / Bezeichnung / Designation	Nombre pieces par modele Anzahl Teile pro Modell Number of parts per model					Stock min. SAV	Prix brut Bruttopreis Gross price		
			211	311	411	412	422		CHF	EUR	
		FACE BOITIER CMDE 211	211	311	411	412	422				
1	301517	FRONT STEUERPANEL 211 FACE CONTOL PANEL 211	1	-	-	-	-				
		FACE BOITIER CMDE 411									
	301521	FRONT STEUERPANEL 411 FACE CONTOL PANEL 411	-	-	1	-	-				
		FACE BOITIER CMDE 422									
	301522	FRONT STEUERPANEL 422 FACE CONTOL PANEL 422	-	-	-	-	1				
		ENTRETOISE 6P M3x26									
2	401307	DISTANZHALTER 6KANT M3x16 DISTANCE TUBE HEXAGONAL M3x16	6	-	6	-	12				
		ENTRETOISE L26									
3	401309	DISTANZHALTER L26 DISTANCE TUBE L26	3	-	3	-	6				
		CARTE REGULATION EASY									
4	101639	STEUERPRINT EASY CONTROL PRINT EASY	1	-	1	-	2	1			
		RONDELLE EVENTAIL (M3) *									
5	09413001	FÄCHERSCHEIBE (M3) * SERRATED LOCKWASHER (M3) *	6	-	6	-	12				
		AUTOCOLLANT COMMANDE EASY									
6	101662	SERIGRAPHIE EASY STEUERUNG SERIGRAPHIE EASY CONTROL PANEL	1	-	1	-	2				
		BOUTON CMDE									
7	214000	DREHKNOPF CONTROL KNOB BASIC	1	-	1	-	2				
		ECROU 6P M3x0,8d									
8	09406101	MUTTER 6KANT M3x0,8d HEXAGONAL NUT M3x0,8d	6	-	6	-	12				
		CABLE COMMANDE (ENTRE RÉGULATION ET INTERFACE RELAIS) STEUERKABEL (VERBINDUNG STEUERUNG / INTERFACE RELAIS) CONTROL CABEL (BETWEEN CONTROL PRINT AND INTERFACE RELAIS)	1	-	2	-	2				
		Pièces de rechange / Ersatzteile / Spare parts	Date			Index		Page		N° liste :	
		Commande Easy / Steuerung Easy / Control Easy	19.01.2006			a		2 / 2		601173 - 74 - 94	



Pièces de rechange / Ersatzteile / Spare parts


Boitier premont. co.d.ch / Vormont. Halterkasten H.k. / preinst. holder box h.e


Date
19.01.2006

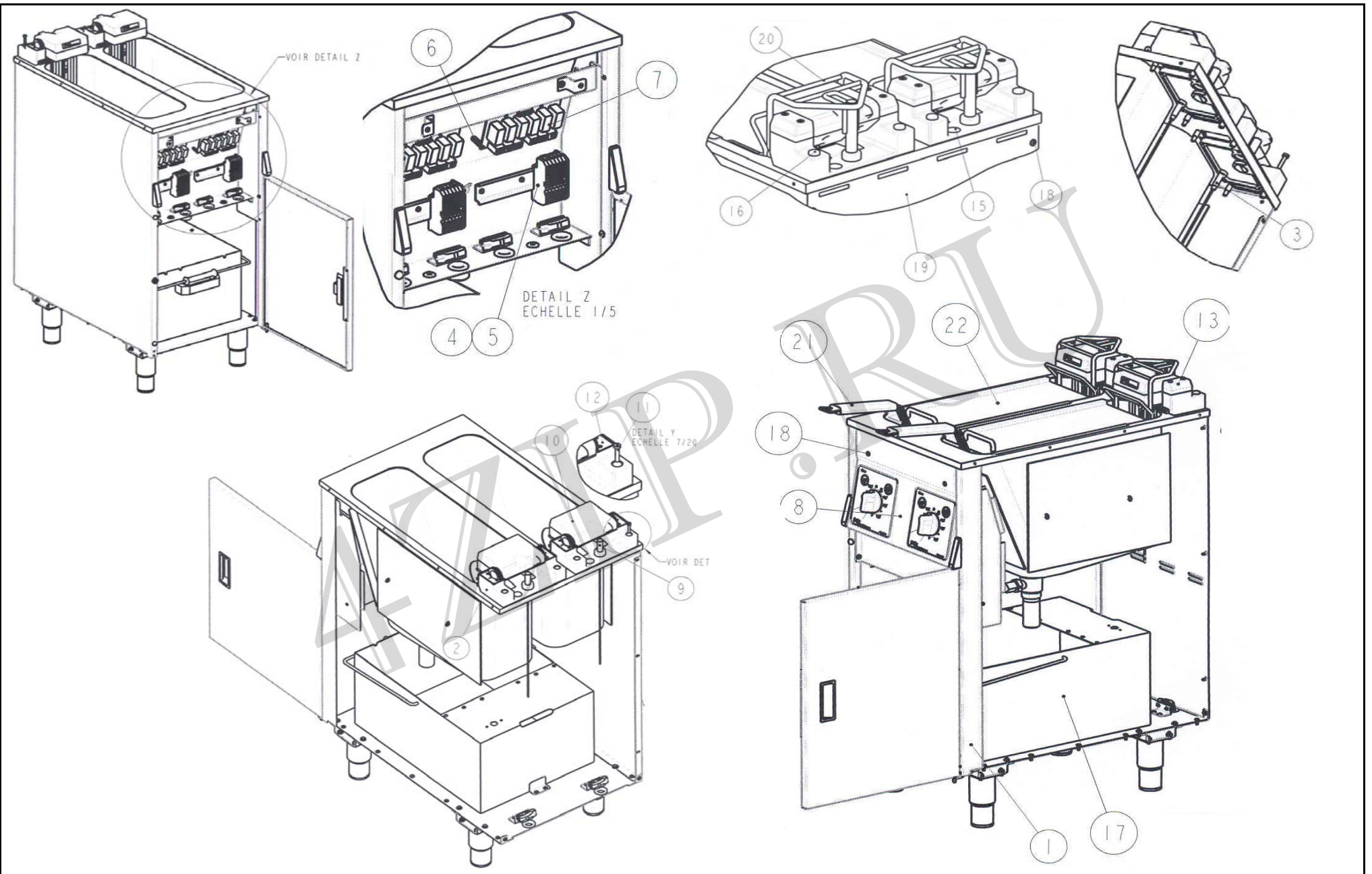
Index
a

Page
1 / 3

N° liste :
601170 - 78

Pos.	No. d'article Artikel-Nr. Part No.	Désignation / Bezeichnung / Designation	Nombre pieces par modele Anzahl Teile pro Modell Number of parts per model				Stock min. SAV	Prix brut Bruttopreis Gross price	
			211	411	422	CHF		EUR	
1	211052	BASE BOITIER SUP. GRUNDPLATTE HEIZELEMENTHALTER BASE HEATING ELEMENT HOLDER	1	-	2	-	2	-	
2	214088	AIMANT SWITCH MAGNETSCHALTER MAGNET SWITCH	1	-	2	-	2	1	
3	400882	VIS A TETE FRAISEE 90°CR. M3x10 SENKKOPFSCHRAUBE KR. 90° M3x10 FLAT HEAD SCREW CR. 90° M3x10	1	-	2	-	2	-	
4	101629	CORPS DE CHAUFFE 211 HEIZKÖRPER 211 HEATING ELEMENT 211	1	-	2	-	2	2	
5	214018	VIS TETE FRAISE CON.90d CR.M5X12* SENKKOPFSCHRAUBE KR. 90° M3x12* FLAT HEAD SCREW CR. 90° M3x12*	4	-	8	-	8	-	
6	214057	CONTRE ECROU M10x1.5 GEGEN, -SICHERUNGSMUTTER M10 x 1.5 COUNTER NUT M10 x 1.5	1	-	2	-	2	10	
7	214045	PRESSE ETOUPE M10 x 1.5 / 4-6 STOPFBÜCHSE M10 x 1.5 / 4-6 GLAND/STUFF BOX M10 x 1.5 / 4-6	1	-	1	-	2	-	
8	101090	SET BRIDE DE SOND BRIDENSET SOND SET FLANGE	2	-	2	-	4	4	
9	09413001	RONDELLE EVENTAIL (M3) * FÄCHERSCHEIBE (M3) * SERRATED LOCKWASHER (M3) *	2	-	2	-	4	-	
10	09401401	VIS TETE 6P AVEC FENTE M4X8 SECHSKANTSCHRAUBE MIT SCHLITZ SCREW HEX. WITH SLOT	2	-	2	-	4	-	
11	601180	SONDE DOUBLE DOPPELSONDE DOUBLE PROBE	1	-	1	-	2	2	
12	400685	ECROU 6P M3x0,8d MUTTER 6KANT M3x0,8d NUT HEX. M3x0,8d	2	-	2	-	4	-	
13	214077	PALIER POLYAMIDE POLYAMID LAGER POLYAMIDE BEARING	2	-	4	-	4	-	
14	211051	COQUE BOITIER SUPERIEUR COQUE BOITIER SUP. (SWITCH HAMLIN/FILS 900MM) SWITCH HAMLIN / FILS 900MM	1	-	2	-	2	-	
15	214064	VIS TETE BOMBEE CRUCIFORME ECO-FIX M5X20 LINSKOPFSCHRAUBE ECO-FIX M5X20 RAISED COUNTERSUNK HEAD SCREW ECO-FIX M5X20	2	-	4	-	4	-	
16	214065	VIS TETE BOMBEE CRUCIFORME ECO-FIX M5X40 LINSKOPFSCHRAUBE ECO-FIX M5X40 RAISED COUNTERSUNK HEAD SCREW ECO-FIX M5X40	4	-	8	-	8	-	
Pièces de rechange / Ersatzteile / Spare parts			Date	Index	Page	N° liste :			
 Boitier premont. co.d.ch / Vormont. Halterkasten H.k. / preinst. holder box h.e			19.01.2006	a	2 / 3	601170 - 78			

Pos.	No. d'article Artikel-Nr. Part No.	Désignation / Bezeichnung / Designation	Nombre pieces par modele Anzahl Teile pro Modell Number of parts per model				Stock min. SAV	Prix brut Bruttopreis Gross price	
			211	411	422			CHF	EUR
17	211049	TIGE SUPPORT BOITIER SUP. HEIZELEMENTHALTEBÜGEL HEATING ELEMENT HOLDING DEVICE	1	-	2	-	2		
18	211101	AUTOCOLLANT LOGO FRIFRI AUFKLEBER FRIFRI LOGO STICKER LOGO FRIFRI	1	-	2	-	2		
19	214055	BOUCHON M10 x 1.5 BLINDPFROPFEN M10 x 1.5 BLINDSTOPPER M10 x 1.5	-	-	1	-	-		
20	211069	JOINT CORPS DE CHAUFFE DICHTUNG HEEIZKÖRPER SEAL HEATING ELEMENT	1	-	2	-	2		
21	211071	JOINT COQUE DICHTUNG HEIZKOERPERANSCHLUSS BOX SEAL TO HEATING CONNECTION BOX	1	-	2	-	2		
	101649	FILS DE MISE A TERRE CORPS DE CHAUFFE ERDUNGSKABEL ZU HEIZKOERPER EARTH CABEL TO HEATING ELEMENT	1	-	2	-	2		
 Pièces de rechange / Ersatzteile / Spare parts			Date	Index	Page	N° liste :			
Boitier premont. co.d.ch / Vormont. Halterkasten H.k. / preinst. holder box h.e			19.01.2006	a	3 / 3	601170 - 78			



Pièces de rechange / Ersatzteile / Spare parts


Divers


Date
19.01.2006


Index
a

Page
1 / 4

N° liste :
650942 - 43 - 70

Pos.	No. d'article Artikel-Nr. Part No.	Désignation / Bezeichnung / Designation	Nombre pieces par modele Anzahl Teile pro Modell Number of parts per model				Stock min. SAV	Prix brut Bruttopreis Gross price	
			211	411	422	CHF		EUR	
1	601192	CARROSSERIE EASY 211 KAROSSERIE EASY 211 HOUSING EASY 211	1	-	-	-	-		
	601171	CARROSSERIE EASY 411 KAROSSERIE EASY 411 HOUSING EASY 411	-	-	1	-	-		
	601172	CARROSSERIE EASY 422 KAROSSERIE EASY 4122 HOUSING EASY 422	-	-	-	1	-		
2	211050	PALIER U U PROFIL U PROFILE	1	-	2	-	2	-	
3	214051	SWITCH HAMLIN / FILS 900MM SWITCH HAMLIN / FILS 900MM SWITCH HAMLIN / FILS 900MM	1	-	2	-	2	2	
4	101334	RAIL + BORNIER 4MM2 SCHIENE + ANSCHLUSSKLEMMEN 6MM2 RAIL + CLAMPS 6MM2	1	-	1	-	2	-	
5	401039	RIVET POP T. BOM. D4x6,1 POPNIETE LINSENKOPF D4x6,1 POPRIVET D4x6,1	2	-	2	-	4	-	
6	214043	ENTRETOISE 6P M3x22 DISTANZHALTER 6KANT M3x22 DISTANCE TUBE HEXAGONAL M3x22	4	-	8	-	8	-	
	09401401	VIS M3x8 ZYL. SCHRAUBE M3X8 CYLINDRIC SCREW M3X8	4	-	8	-	8	-	
7	101638	INTERFACE RELAIS DE PUISSANCE INTERFACE RELAIS EASY & PROFI INTERFACE RELAIS EASY & PROFI	1	-	2	-	2	2	
8	601194	COMMANDE EASY 211 STEUERUNG EASY 211 PANEL EASY 211	1	-	-	-	-	-	
	601173	COMMANDE EASY 411 STEUERUNG EASY 411 PANEL EASY 411	-	-	1	-	-	-	
	601174	COMMANDE EASY 422 STEUERUNG EASY 422 PANEL EASY 422	-	-	-	-	1	-	
9	211024	DOUILLE AXE SUPPORT PANIER DURCHFÜHRUNGSHÜLSE LIFTSTAB GUIDE BUSH/SLEEVE LIFT ROD	1	-	2	-	2	-	
10	601170	BOITIER CORPS DE CHAUFFE ASSEMBLE (AVEC SONDE) HEIZKOERPERANSCHLUSSKASTEN MONTIERT (MIT SONDE) MOUNTED HEATING CONNECTION BOX (WITH PROBE)	1	-	1	-	2	-	
	601178	BOITIER CORPS DE CHAUFFE ASSEMBLE (SANS SONDE) HEIZKOERPERANSCHLUSSKASTEN MONTIERT (OHNE SONDE) MOUNTED HEATING CONNECTION BOX (WITHOUT PROBE)	-	-	1	-	-	-	
Pièces de rechange / Ersatzteile / Spare parts			Date	Index	Page	N° liste :			
 Divers			19.01.2006	a	2 / 4	650942 - 43 - 70			

Pos.	No. d'article Artikel-Nr. Part No.	Désignation / Bezeichnung / Designation	Nombre pieces par modele Anzahl Teile pro Modell Number of parts per model				Stock min. SAV	Prix brut Bruttopreis Gross price	
			211	411	422	CHF		EUR	
11	400809	VIS TETE .6P M5X25 SECHSKANTSCHRAUBE M5X25 VERBUS-RIPP SCREW HEX. HEAD M5X25 VERBUS-RIPP	4	-	8	-	8	-	
12	211070	JOINT PALIER DICHTUNG SEAL	2	-	4	-	4	-	
13	211053	COUVERCLE PALIER ABDECKUNG LAGER COVER TO BEARING	2	-	4	-	4	-	
14	214065	VIS TETE BOMBEE CRUCIFORME ECO-FIX M5X40 LINSKOPFSCHRAUBE ECO-FIX M5X40 RAISED COUNTERSUNK HEAD SCREW ECO-FIX M5X40	6	-	12	-	12	-	
15	400958	CAPUCHON DE FERMETURE D16 ABDECKKAPPEN d16,0 SCHWARZ CAP d16,0 BLACK	1	-	2	-	2	-	
16	214014	EMBOUT A TETE APLATIE MUFFENTUELLE THREADED END-FITTING	2	-	4	-	4	-	
17	600646	BAC ASSEMBLE 211 BEHALTER MONTIERT 211 OIL CONTAINER MOUNTED 211	1	-	-	-	-	-	
	600648	BAC ASSEMBLE 411 BEHALTER MONTIERT 411 OIL CONTAINER MOUNTED 411	-	-	1	-	1	-	
18	400431	VIS T. BOMB. CRU. ECO-FIX M4x8 LINSKOPFSCHRAUBE KR. ECO-FIXM4x8 RAISED COUNTERSUNK HEAD SCREW CR. ECO-FIX M4x8	8	-	8	-	8	-	
19	211014	PANNEAU ARRIERE 211 ABDECKUNG RUECKSEITE REAR COVER	1	-	-	-	-	-	
	411014	PANNEAU ARRIERE 411-422 ABDECKUNG RUECKSEITE 411-422 REAR COVER 411-422	-	-	1	-	1	-	
20	211067	SUPPORT PANIER KORBAUFHANGEBÜGEL BASKET HOLDER	1	-	2	-	2	-	
21	100831	PANIER 211 KORB 211 BASKET 211	1	-	2	-	2	-	
22	601028	COUVERCLE CUVE 211 - 422 DECKEL WANNE 211 - 422 COVER VAT 211 - 422	1	-	-	-	2	-	
	601030	COUVERCLE CUVE 411 DECKEL WANNE 411 COVER VAT 411	-	-	1	-	-	-	
	300820	GRILLE 211 GITTER 211 GRID RANGE 211	1	-	-	-	2	-	
 Pièces de rechange / Ersatzteile / Spare parts Divers			Date	Index	Page	N° liste :			
			19.01.2006	a	3 / 4	650942 - 43 - 70			

Pos.	No. d'article Artikel-Nr. Part No.	Désignation / Bezeichnung / Designation	Nombre pieces par modele Anzahl Teile pro Modell Number of parts per model				Stock min. SAV	Prix brut Bruttopreis Gross price	
			211	411	422			CHF	EUR
	300822	GRILLE 411 GITTER 411 GRID RANGE 411	-	1	-	-			
	100805	TIGE PLIEE GEBOGENER STIEL BENDED COVER	1	1	-	1			
	101650	CABLE DE LIAISON PUISSANCE ZULEITUNGSKABEL LEISTUNG SUPPLY CABLE POWER	1	2	-	2			
	101654	CABLE D'ALIMENTATION CARTE REGULATION ZULEITUNGSKABEL STEUERKARTE SUPPLY CABEL CONTROL PRINT	1	1	-	1			
	100850	CABLE D'ALIMENTATION 5 x 2.5 mm2 ZULEITUNGSKABEL 5 X 2.5mm2 SUPPLY CABLE 5 X 2.5mm2	1	1	-	1 (2)			
 Pièces de rechange / Ersatzteile / Spare parts Divers			Date	Index	Page	N° liste :			
			19.01.2006	a	4 / 4	650942 - 43 - 70			